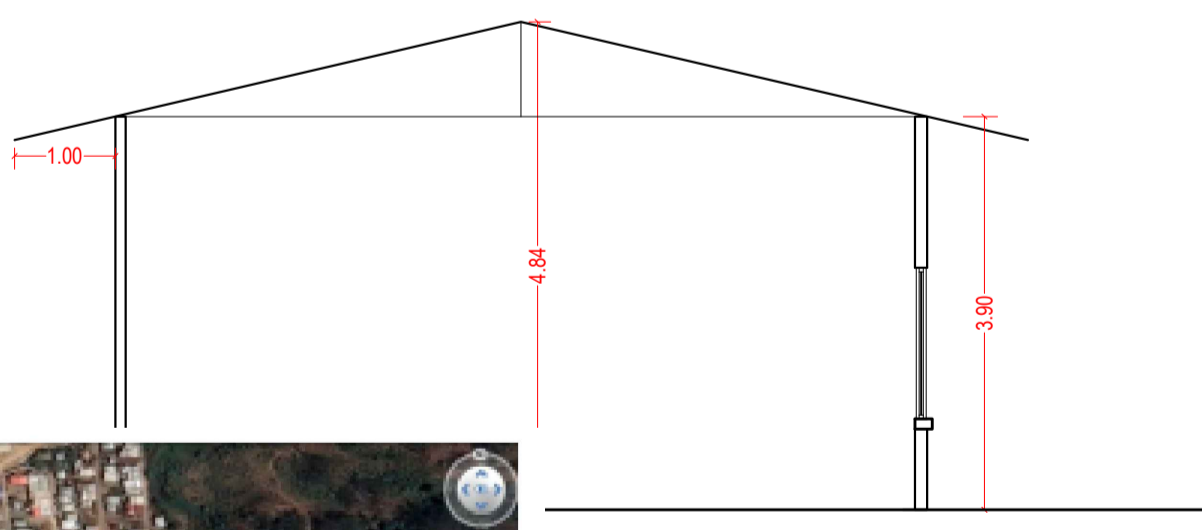


P= 1.0m X 2.2m  
 V1=1.5m X 3.9m  
 V2=1.5m X 2.3m  
 V3=1.5m X 3.95m  
 H DE CIELO RASO= 2.86 m  
 EN FACHADA MURO RAJO  
 ALTURA=0.8 m  
 MURO DE =10 cm

VISTA EN PLANTA



VISO LADO

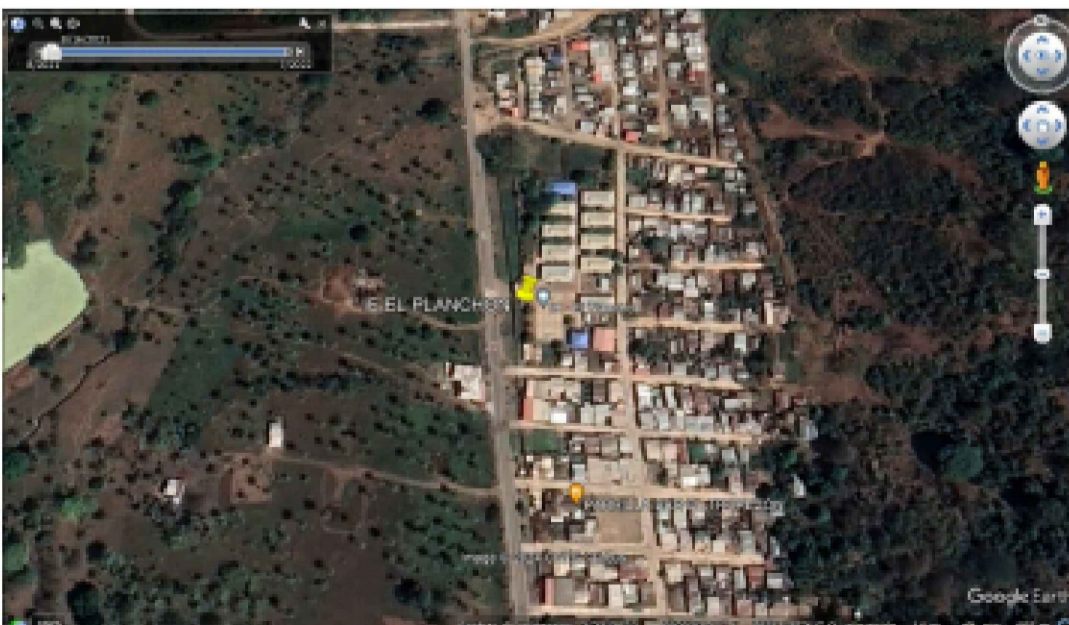

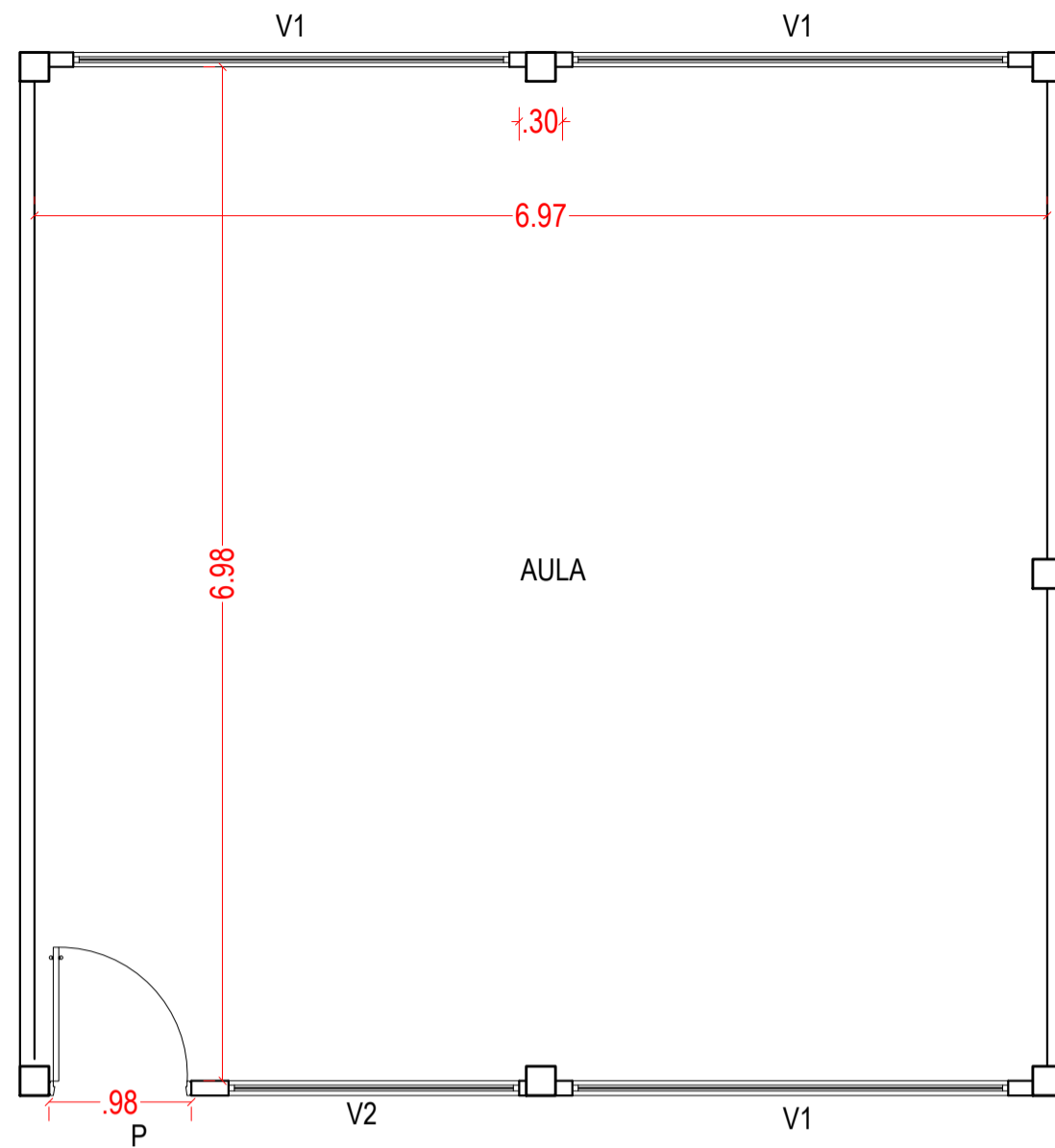


Ilustración 1: localización del proyecto

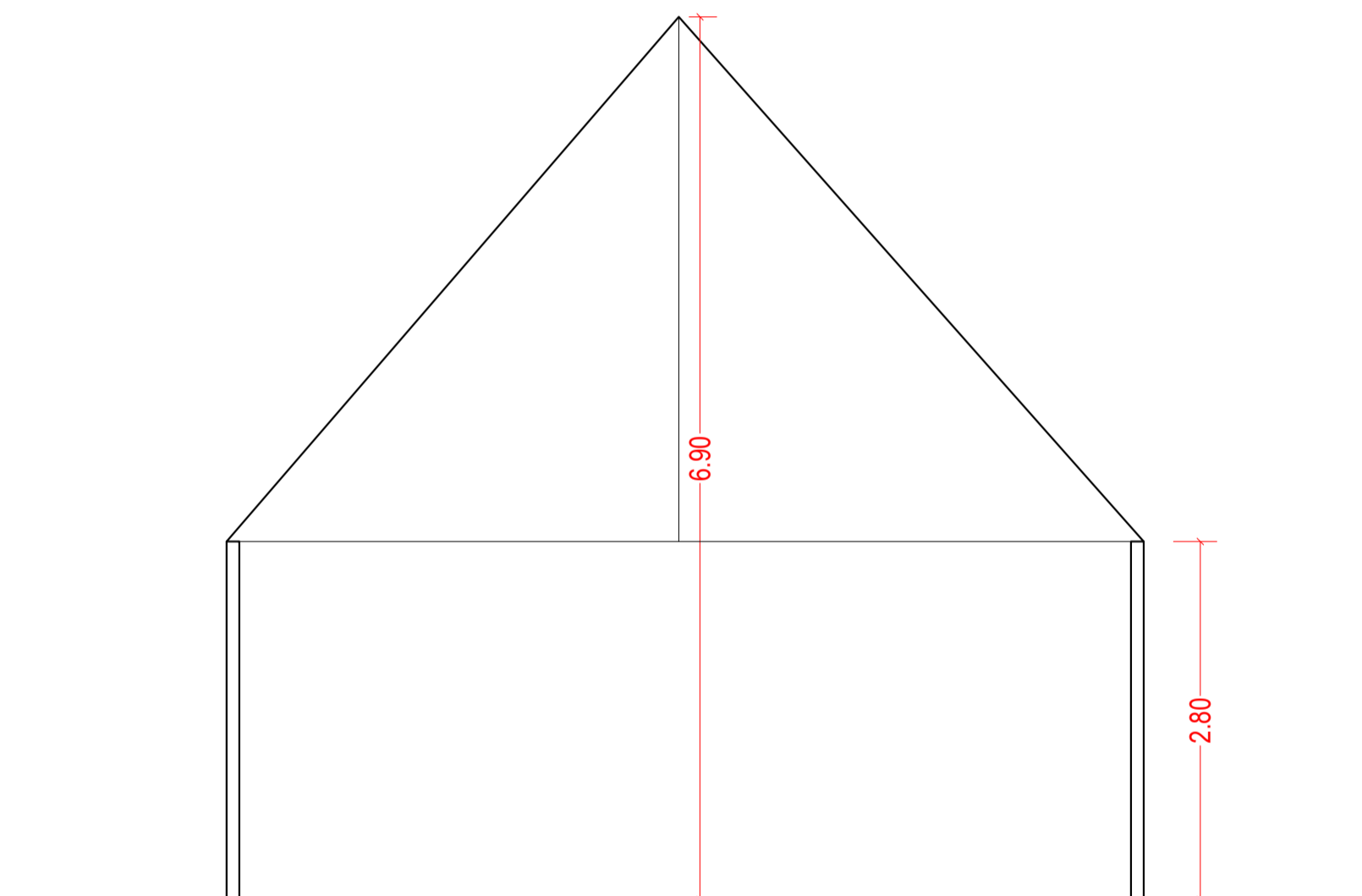
LOCALIZACIÓN

INSTITUCIÓN EDUCATIVA EL PLANCHÓN			
 FUNDACIÓN <b>ACDI/VOCA LA</b>	CONTIENE:	GERENTE:	
	PLANTA ARQUITECTÓNICA ALZADO	Carmelo Vivero	
FECHA:	PLANO No.	ESCALA:	
MAYO DE 2024	2/6	1:75	



P= 0.98m X 2.35m  
 V1=3.0m X 1.3m  
 V2=2.0m X 1.3m  
 MURO DE =10 cm  
 H DE CIELO RASO=2.8 m

VISTA EN PLANTA



ALZADO

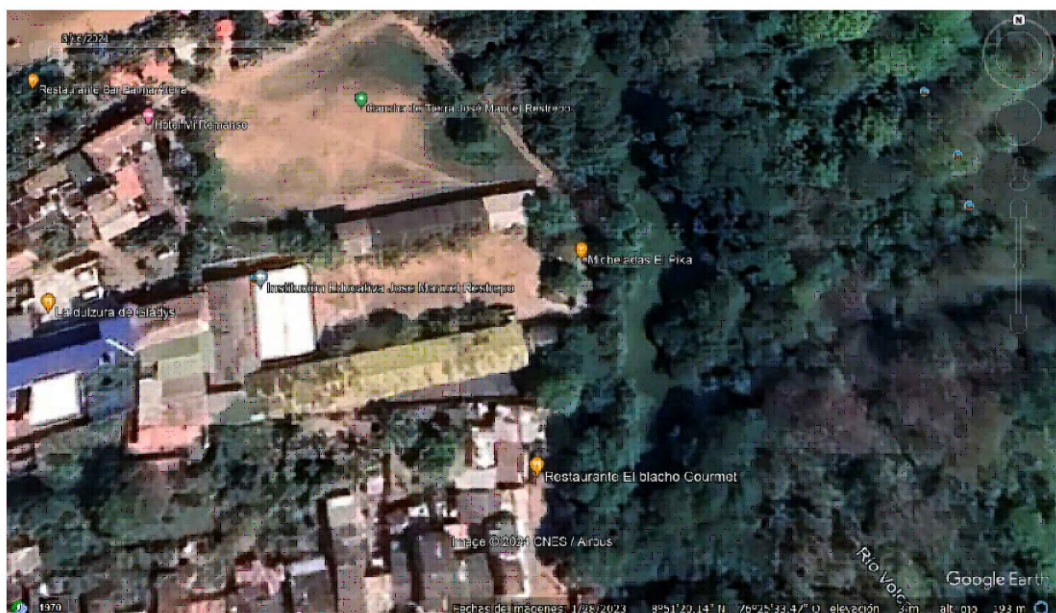
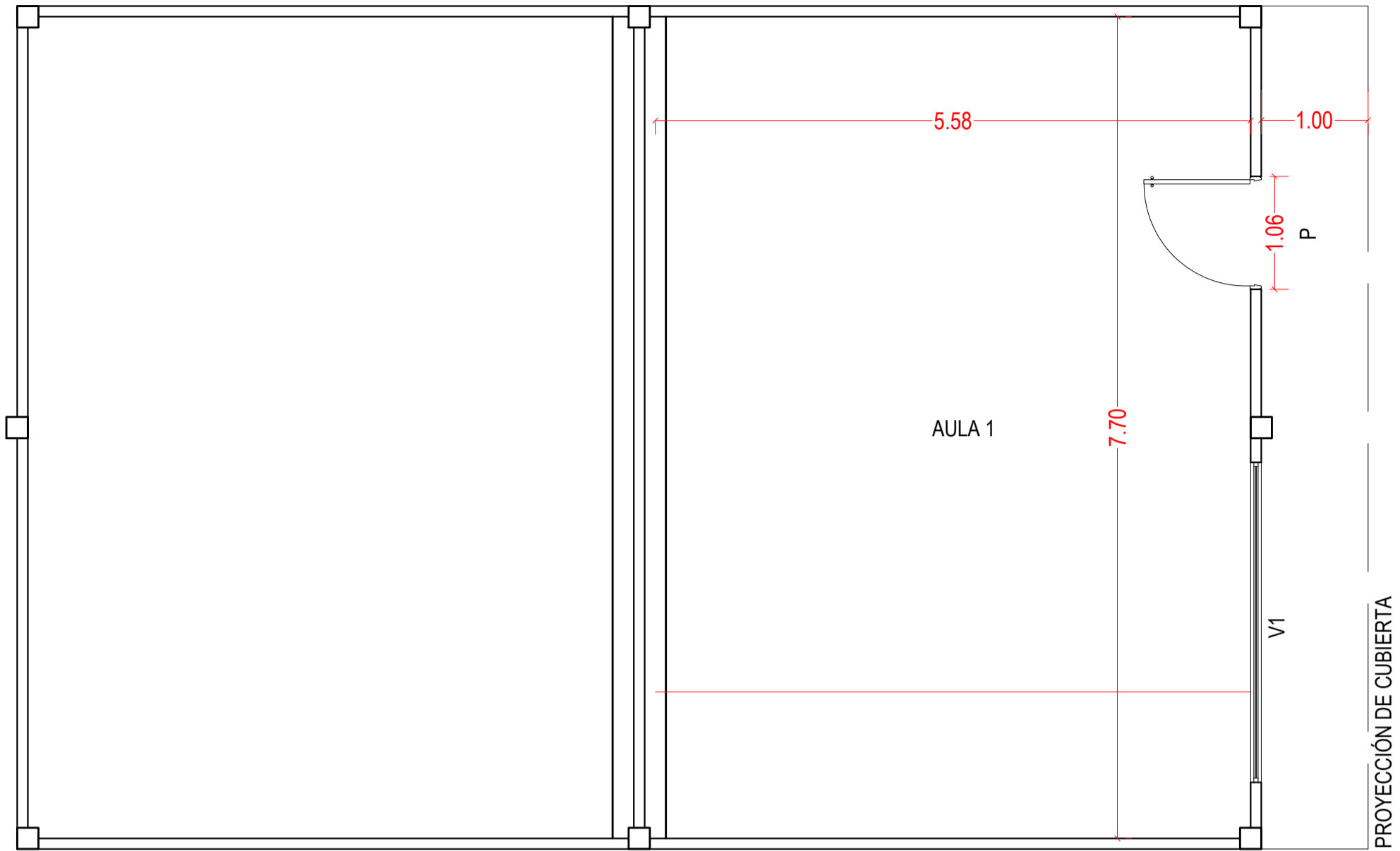


Ilustración 1: localización del proyecto

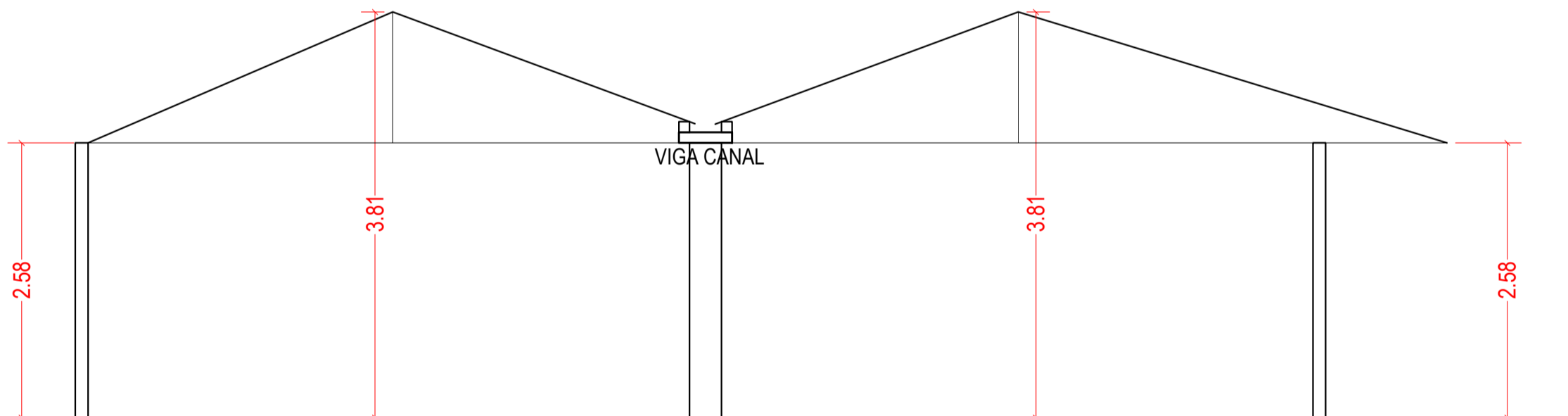
LOCALIZACIÓN

INSTITUCIÓN EDUCATIVA JOSE MANUEL RESTREPO			
	CONTIENE:	GÉRENTE:	
	PLANTA ARQUITECTÓNICA ALZADO	Carmelo Vivero	
FECHA:	ESCALA:	PLANO No.	
MAYO DE 2024	1:50	3/6	



P= 1.06m X 2.53m  
 V1=3.0m X 1.0m  
 MURO DE=10 cm  
 H DE CIELO RASO= 2.58 m

VISTA EN PLANTA



ALZADO

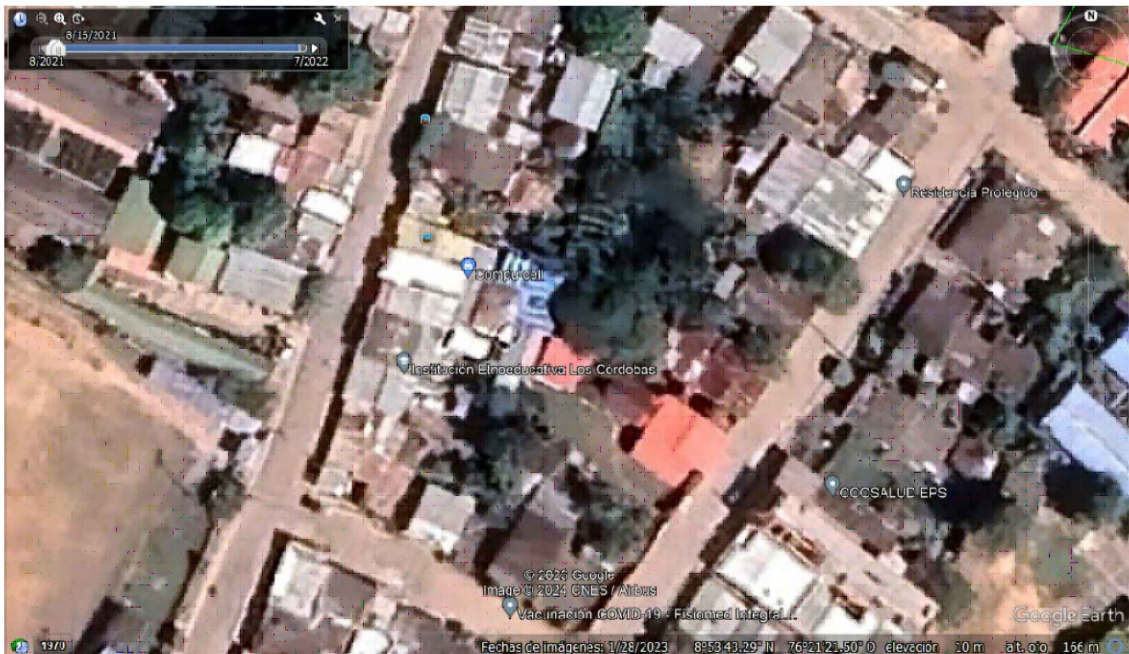


Ilustración 1: localización del proyecto  
 LOCALIZACIÓN

INSTITUCIÓN EDUCATIVA LOS CÓRDOBAS



CONTIENE:  
 PLANTA ARQUITECTÓNICA  
 ALZADO

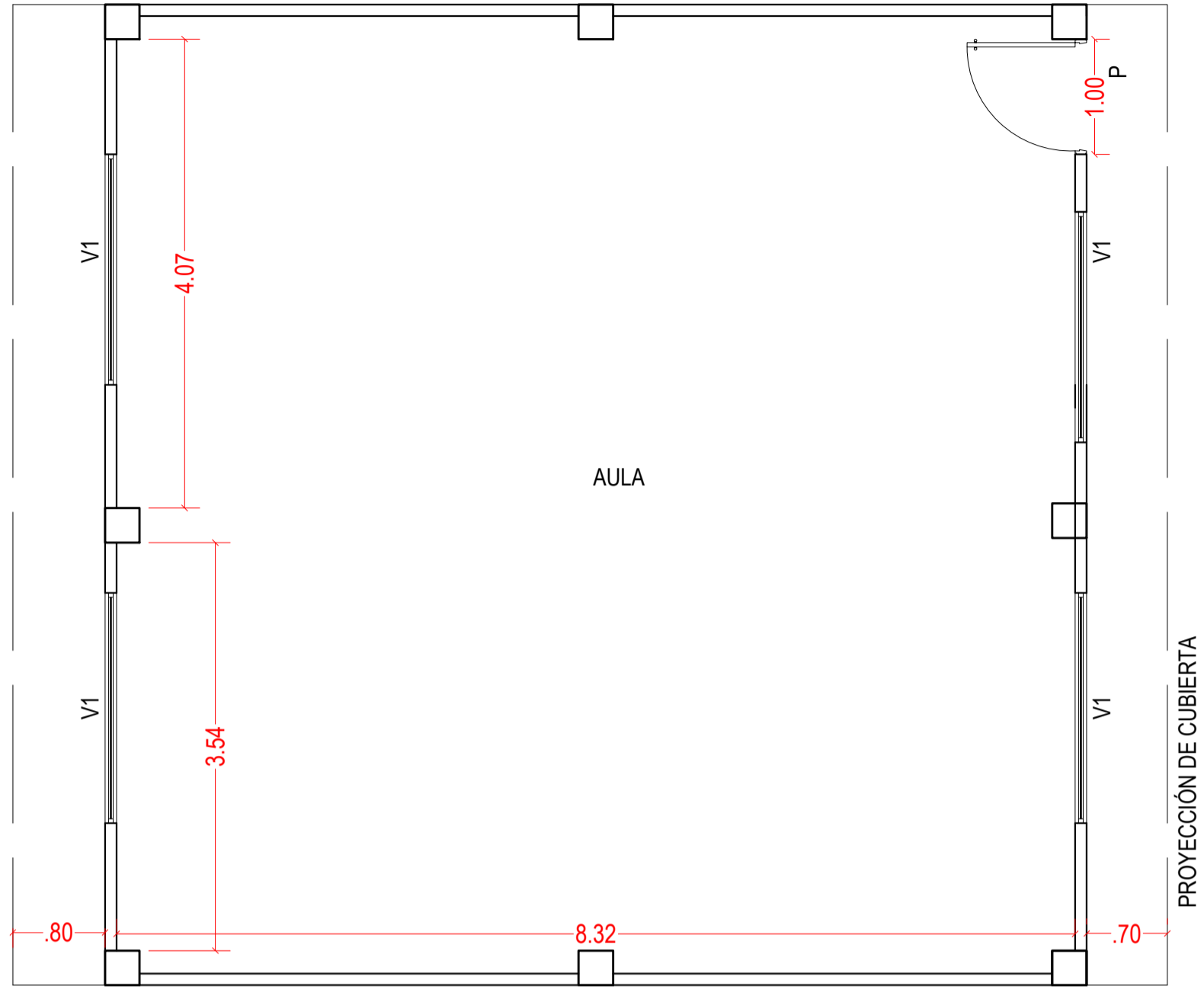
GERENTE:  
 Carmelo Vivero

ESCALA:  
 1:50

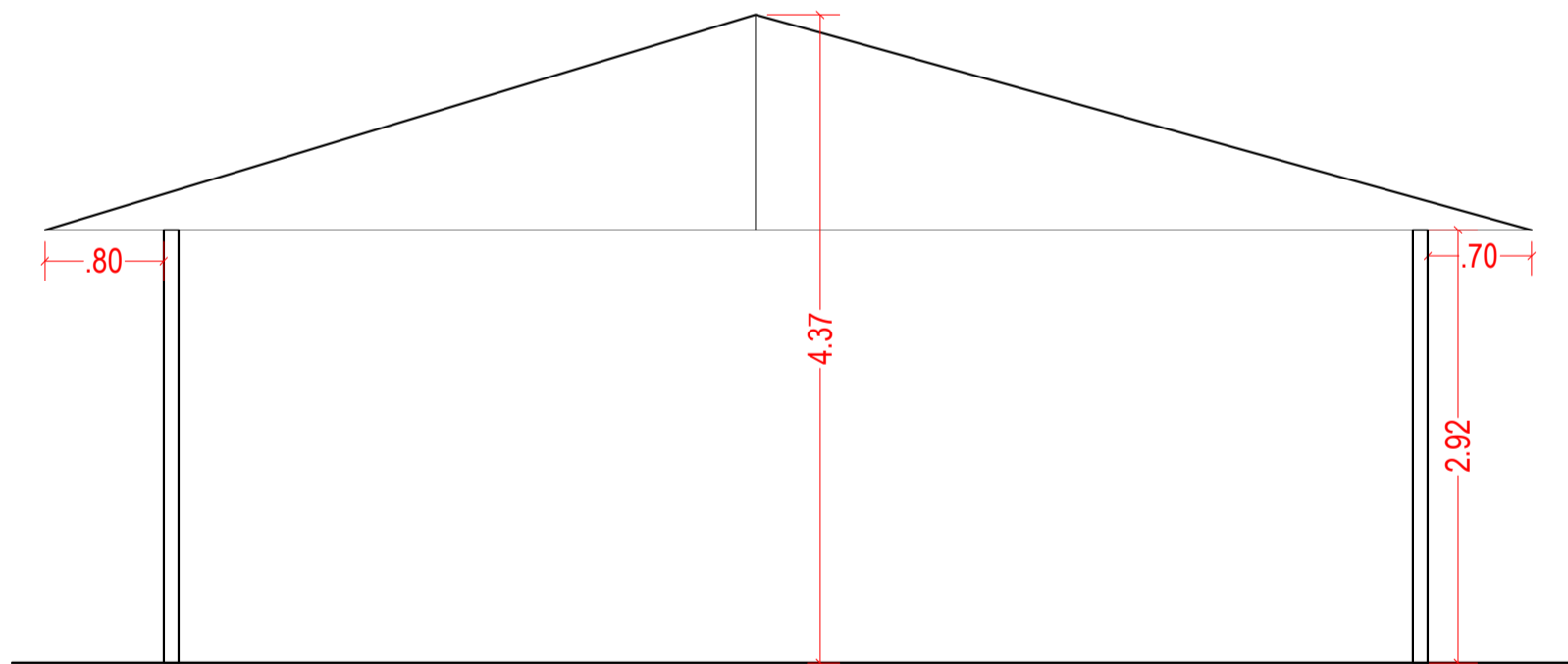
PLANO No.  
 5/6

FECHA: MAYO DE 2024

P= 1.0m X 2.2m  
 V1= 2.0m X 1.02m  
 H DE VIGA DE AMARRE SUPERIOR = 2.20 m  
 H CIELO RASO= 2.92 m



VISTA EN PLANTA

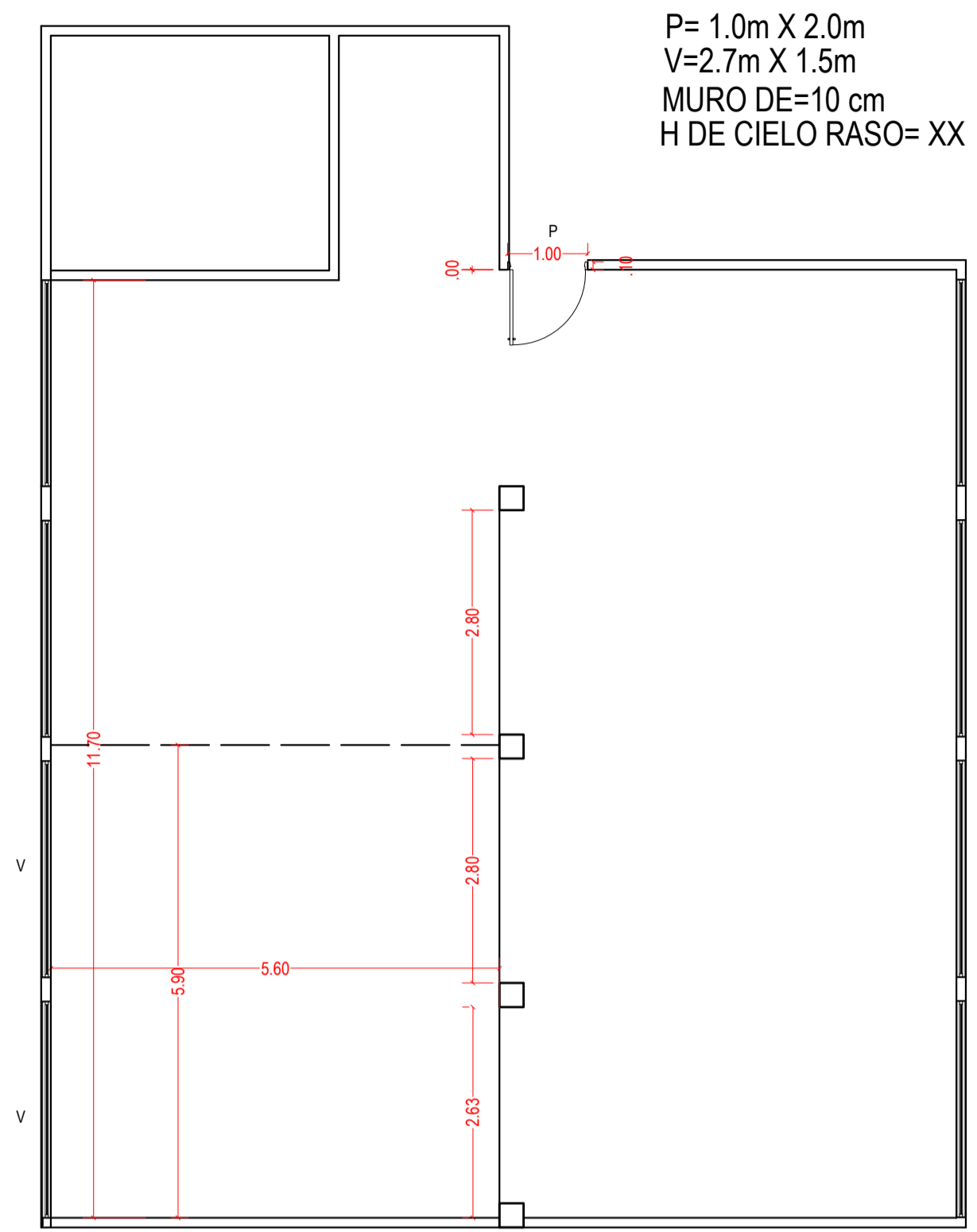


ALZADO

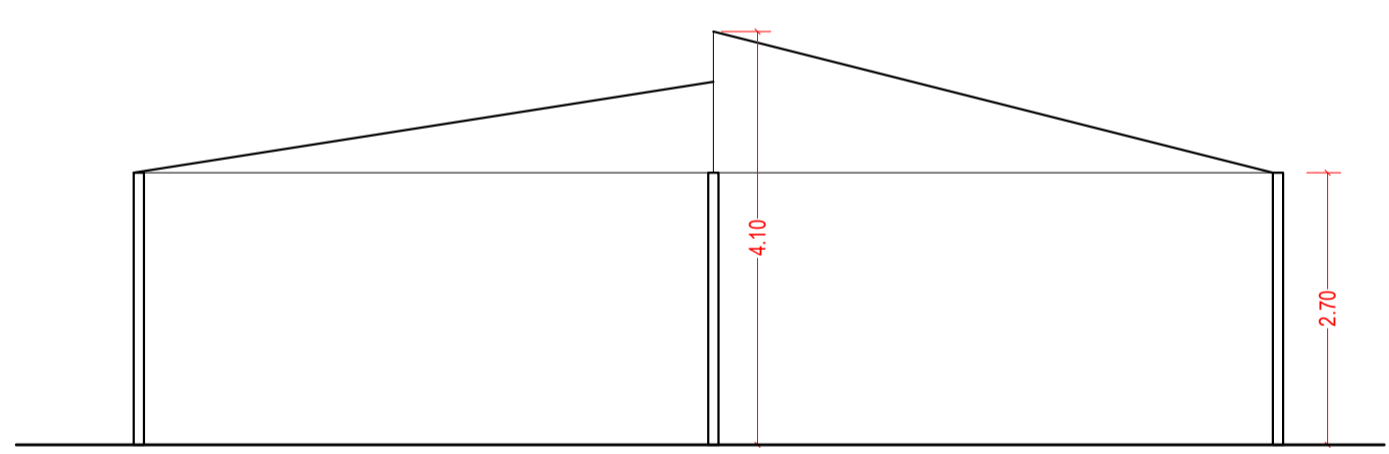


Ilustración 1: localización del proyecto  
 LOCALIZACIÓN

PUERTO REY INSTITUCIÓN EDUCATIVA MINUTO DE DIOS			
 FUNDACIÓN <b>ACDI/VOCA LA</b>	CONTIENE:	GERENTE:	
	PLANTA ARQUITECTÓNICA ALZADO	Carmelo Vivero	
FECHA:	ESCALA:	PLANO No.	
MAYO DE 2024	1:50	1/6	



VISTA EN PLANTA

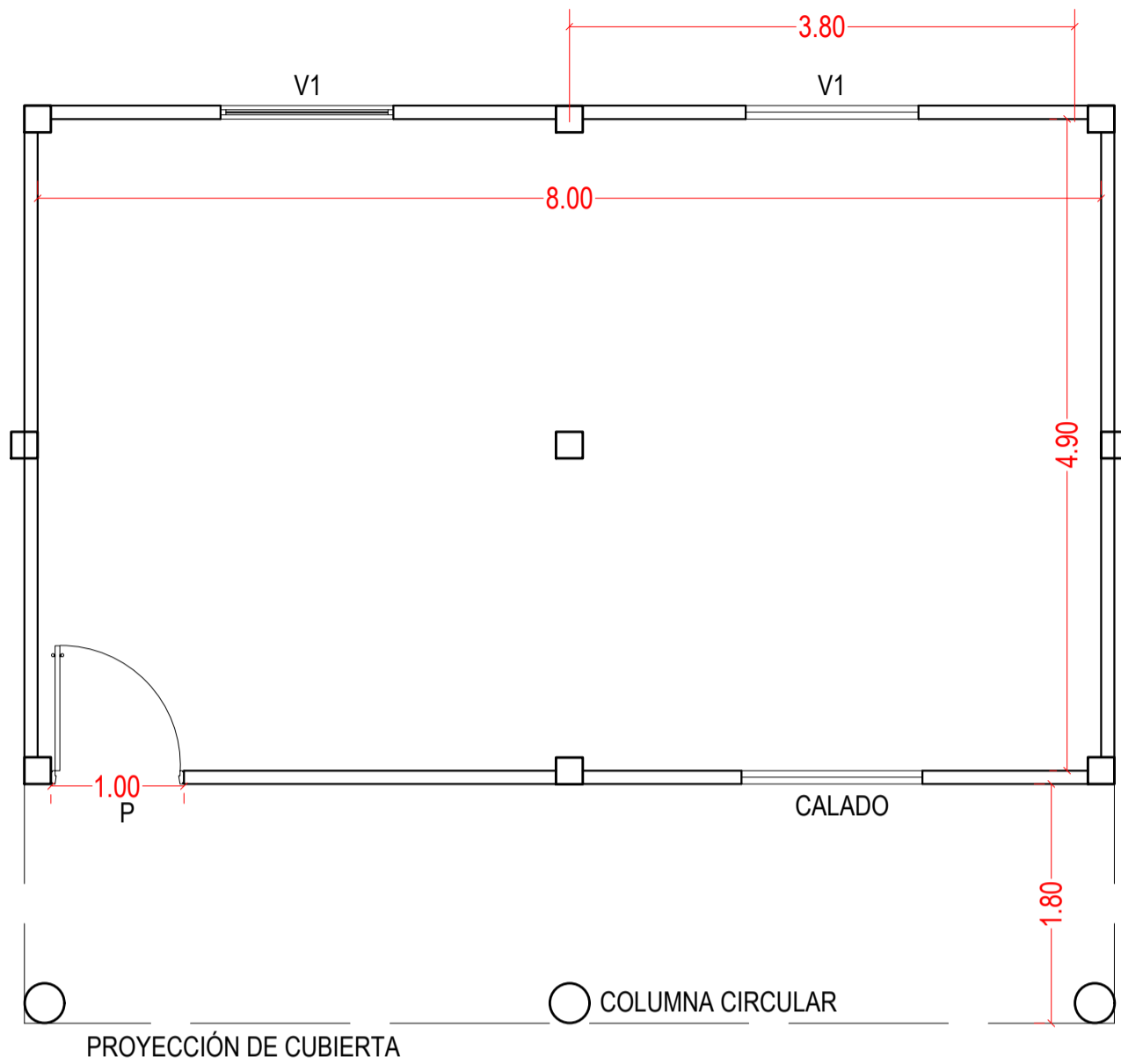


ALZADO



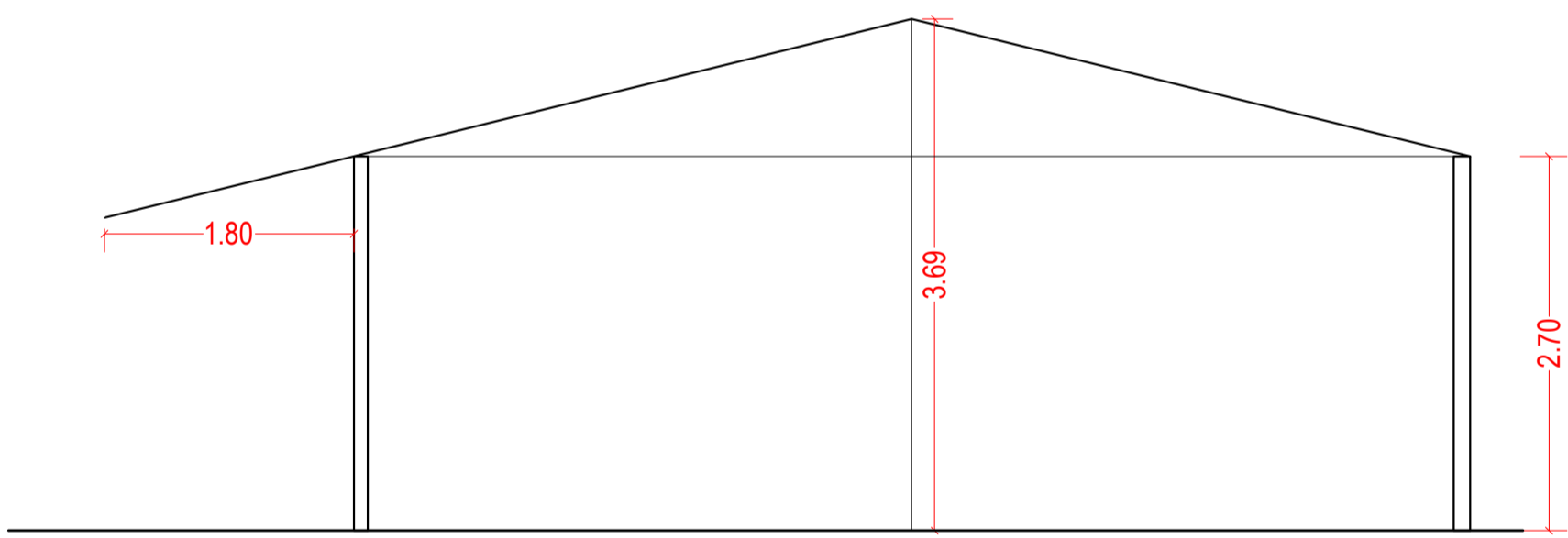
Ilustración 1: localización del proyecto  
LOCALIZACIÓN

INSTITUCIÓN EDUCATIVA PUERTO ESCONDIDO			
 FUNDACIÓN <b>ACDI/VOCAL</b>	CONTIENE:	GERENTE:	
	PLANTA ARQUITECTÓNICA ALZADO	Carmelo Vivero	
FECHA:	ESCALA:	PLANO No.	
MAYO DE 2024	1:75	6/6	



P= 1.0m X 2.0m  
 V1=1.30m X 1.10m  
 CALADO=1.36m X 1.14m  
 MURO DE=10 cm  
 H DE CIELO RASO= 2.7 m

VISTA EN PLANTA



ALZADO



Ilustración 1: localización del proyecto  
LOCALIZACIÓN

<h2 style="margin: 0;">INSTITUCIÓN EDUCATIVA CRISTO REY</h2>			
 <p style="margin: 0;">FUNDACIÓN <b>ACDI/VOCA LA</b></p>	CONTIENE:	GERENTE:	
	PLANTA ARQUITECTÓNICA ALZADO	Carmelo Vivero	
FECHA:	MAYO DE 2024	ESCALA:	PLANO No.
		1:50	4/6